

DV-SERIJA

PVC elektromagnetski ventili

- Dvostruko filtriranje - dijafragma sa samopročišćavajućim filterom i filter u solenoidu
- Pritiskom balansirana dijafragma za dugotrajnost
- Jednodijelni solenoid s malom potrošnjom energije i ugradjenim filterom 200 mikrona

ZNAČAJKE

• Jednostavno servisiranje

- Mehanizam za kontrolu protoka na modelu 100-DVF
- Mogućnost ručnog uključivanja i isključivanja okretanjem solenoida za ¼ kruga
- Unutarnji izljev za ručno otvaranje bez špricanja
- Vanjski vijak za ručno otvaranje pri ispiranju cjevovoda za vrijeme ugradnje i prvog pokretanja sustava

• Svestranost primjene

- Ravna konfiguracija (DV, DVF i DV-MM modeli)
- Dostupni u M x M konfiguraciji: 1" BSP 100-DVMM, 1" BSP 100-DV-MM 9V
- U ponudi su i modeli s 9V elektromagnetskim solenoidom: 3/4" 075-DV-9V, 1" BSP 100-DV-9V, 1" BSP 100-DV-MM-9V
- Mogu se koristiti u sustavu mikronavodnjavanja uz uzvodnu ugradnju RBY filtera

• Pouzdanost

- Čvrsta, izdržljiva PVC konstrukcija
- Vijci od nehrđajućeg čelika

KARAKTERISTIKE

Protok: 075-DV: 0,24 do 4,5 m³/h

Napomena: za protok manji od 0,75 m³/h

ugraditi uzvodno PRF-075-RBY filter

100-DV, 100-DVF, 100-DV-MM: 0,24 do 9,0 m³/h

Napomena: DV M x M konfiguracija se ne preporuča za protoke veće od 6,8 m³/h.

Radni pritisak: 1 do 10,4 bara (23°C)

Temperatura: do 43°C

ELEKTRIČNE KARAKTERISTIKE

Solenoid: 24 VAC 50 Hz

Napadna struja: 0,30 A (7,2 VA)

Struja održavanja: 0,19 A (4,6 VA)

Nisu predviđeni za upotrebu u dekoderskim sustavima

DIMENZIJE

075-DV i 100-DV: Visina: 11,4 cm
 Dužina: 11,1 cm
 Širina: 8,4 cm

100-DVF: Visina: 14,2 cm
 Dužina: 11,1 cm
 Širina: 8,4 cm

100-DV-MM: Visina: 11,4 cm
 Dužina: 13,6 cm
 Širina: 8,4 cm

MODELI

075-DV: 3/4" (20/27) ženski ulazni i izlazni priključak, 24 VAC

075-DV 9V: 3/4" (20/27) ženski ulazni i izlazni priključak, s 9 V solenoidom

100-DV: 1"(26/34) BSP ženski ulazni i izlazni priključak, 24 VAC

100-DV 9V: 1"(26/34) BSP ženski ulazni i izlazni priključak, s 9 V solenoidom

100-DVF: 1"(26/34) BSP ženski ulazni i izlazni priključak, mehanizam za kontrolu protoka, 24VAC

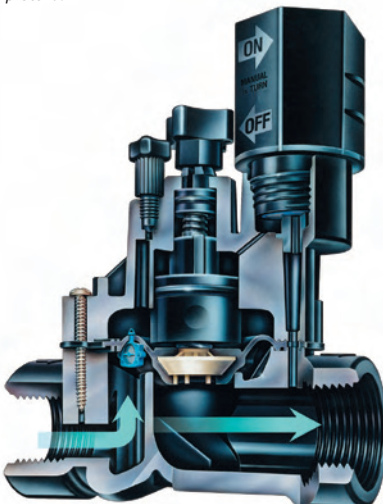
100-DV-MM: 1"(26/34) BSP muški ulazni i izlazni priključak, 24VAC (prema posebnoj narudžbi, rok isporuke 2 tjedna)

100-DV-MM 9V: 1"(26/34) BSP muški ulazni i izlazni priključak, s 9V solenoidom (prema posebnoj narudžbi, rok isporuke 2 tjedna)

RADNI UČINCI: Gubitak pritiska (bar)

m ³ /h	075-DV	100-DV 100-DVF	100-DV-MM
0,24	0,22	0,23	0,22
0,60	0,26	0,24	0,24
1,20	0,29	0,26	0,26
3,60	0,45	0,32	0,37
4,50	0,53	0,35	0,42
6,00	-	0,41	0,53
9,00	-	0,59	0,87

Podatci o gubitku pritiska kod potpuno otvorene kontrole protoka.



PRIBOR

MTT-100: Spojni element za ugradnju 1"(26/34)

BSP ventila

DBY, DBR/Y-6, DBM, KING: vodotijesne spojnice

PRF-075-RBY



100-DV



100-DV-MM-9V

Specifikacija

100- DVF- MM

Model
ulazni i izlazni
muški navoj

Model
DV: ženski ulazni i izlazni
priključak
DVF: kontrola protoka

Veličina
075: ¾ (20/27)
100: 1 (26/34)